



ОТКРЫТОЕ АКЦИОНЕРНОЕ ОБЩЕСТВО

НАУЧНО-ПРОИЗВОДСТВЕННОЕ
ПРЕДПРИЯТИЕ

РЕЛЕ ЭЛЕКТРОМАГНИТНОЕ РЭК105



ВЕЛИКИЙ НОВГОРОД

РЭК105
Реле электромагнитное постоянного тока


Предназначено для коммутации электрических цепей постоянного тока напряжением до 35 В и переменного тока напряжением 115 В частотой 50 - 10000 Гц.

Для применения в аппаратуре военного назначения всех групп по ГОСТ РВ 20.39.304.

Категория качества «ВП» по ГОСТ РВ 20.39.411.

Изготавливается в соответствии с требованиями ГОСТ РВ 5945-002 и комплекта конструкторской документации ИДЯУ.647611.008.

Общая характеристика

электромагнитное, слаботочное, одностабильное, неполяризованное, низкочастотное, двухпозиционное

Тип корпуса металлический, герметичный

Характер производства серийное

Масса, г, не более
 исполнение 1 для установки на печатную плату 8
 исполнение 2 для навесного монтажа 8,5

Длина (с угольниками для крепления) x ширина x высота (с выводами), мм, не более 19 (34) x 13 x 14 (21)

Характеристика контактов

Количество и тип 2 переключающих

Сопротивление контактов электрической цепи при напряжении (6 ± 1) В и силе тока (10 ± 1) мА, Ом, не более 0,5

Время срабатывания, мс, не более 5,0

Время возврата, мс, не более 5,0

Времядребезга контактов при срабатывании, мс, не более 1,0

Времядребезга контактов при возврате, мс, не более 4,5

Режимы коммутации

Диапазон коммутации		Вид нагрузки	Род тока	Частота коммутации, Гц, не более	Число коммутационных циклов	
I, А	U, В				Σ	t=+100°C
$5 \cdot 10^{-6} - 10^{-2}$	0,05 – 30*	активная	vario (50-10 000)Гц	10	10^6	$0,5 \cdot 10^6$
$10^{-2} - 1,6$	2 – 30*	активная	const	3	10^5	$0,5 \cdot 10^5$
$10^{-3} - 0,8$	2 – 30*	ИНДУКТИВНАЯ τ ≤ 0,015 с	const	3	$0,5 \cdot 10^5$	$0,25 \cdot 10^5$
$10^{-2} - 0,5$	2 – 30*	активная	vario (50-10 000)Гц	3	10^5	$0,5 \cdot 10^5$
$10^{-3} - 0,5$	2 – 30*	ИНДУКТИВНАЯ Cos φ > 0,5	vario (50-10 000)Гц	3	$0,5 \cdot 10^5$	$0,25 \cdot 10^5$
$10^{-2} - 0,5$	6 – 115**	активная	vario (50-10 000)Гц	1	$5 \cdot 10^3$	$2,5 \cdot 10^3$

Примечания: * - допускается увеличение напряжения до 35 В при сохранении коммутируемой мощности;
 ** - величина эффективного значения коммутируемого напряжения

Технические параметры

Исполнение	ИДЯУ.647611.008	ИДЯУ.647611.008-01	ИДЯУ.647611.008-02	ИДЯУ.647611.008-03
Рабочее напряжение, В	27 ⁺⁹ ₋₁₁	27 ⁺⁹ ₋₁₁	12±2,4	12±2,4
Напряжение срабатывания, В, не более	15,5	15,5	10,5	10,5
Напряжение возврата, В	1,5÷6,0	1,5÷6,0	1,0÷4,0	1,0÷4,0
Сопротивление обмотки, Ом	830±125	830±125	240±35	240±35
Вариант монтажа	для установки на печатную плату	для навесного монтажа	для установки на печатную плату	для навесного монтажа

Технические характеристики

Электрическая прочность изоляции между обмоткой и корпусом, между контактом и корпусом (эффективное значение), В:	
- в нормальных климатических условиях	500
- в условиях повышенной влажности, после воздействия инея и росы	215
- при пониженном атмосферном давлении	180
- после воздействия соляного тумана, плесневых грибов, статической пыли	215
Электрическая прочность изоляции между разомкнутыми контактами, обмоткой и контактом (эффективное значение), В:	
- в нормальных климатических условиях	250
- в условиях повышенной влажности, после воздействия инея и росы	180
- при пониженном атмосферном давлении	180
- после воздействия соляного тумана, плесневых грибов, статической пыли	180
Сопротивление изоляции между обмоткой и корпусом, МОм, не менее:	
- в нормальных климатических условиях	200
- при максимальной температуре (после выдержки обмотки под рабочим напряжением)	20
- в условиях повышенной влажности, после воздействия инея и росы	10
- в процессе и после отработки заданного числа коммутационных циклов	10
Сопротивление изоляции между контактом и корпусом, между разомкнутыми контактами, обмоткой и контактом, МОм, не менее:	
- в нормальных климатических условиях	500
- при максимальной температуре (после выдержки обмотки под рабочим напряжением)	30
- в условиях повышенной влажности, после воздействия инея и росы	20
- в процессе и после отработки заданного числа коммутационных циклов	20
Эквивалентный герметичный поток (степень герметичности):	
- для реле без знака «□», см ³ ·Па·с ⁻¹ (л·мкм рт. ст.·с ⁻¹), не более	6,67 (5·10 ⁻²)
- для реле со знаком «□», см ³ ·Па·с ⁻¹ (л·мкм рт. ст.·с ⁻¹), не более	6,67·10 ⁻³ (5·10 ⁻⁵)

Условия эксплуатации

Соответствуют группе 3У унифицированного исполнения по ГОСТ РВ 20.39.414.1 с уточнениями

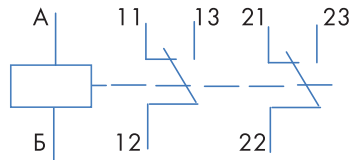
Температура окружающей среды, °С

от минус 60 до плюс 100

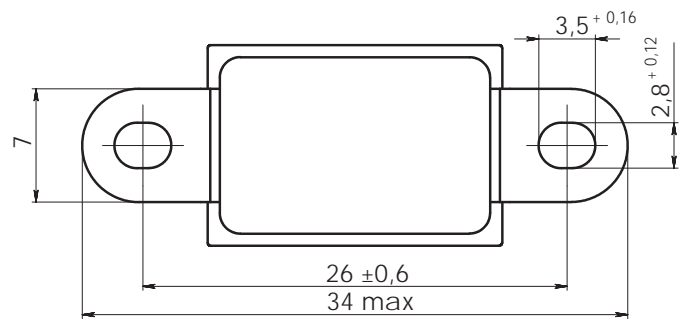
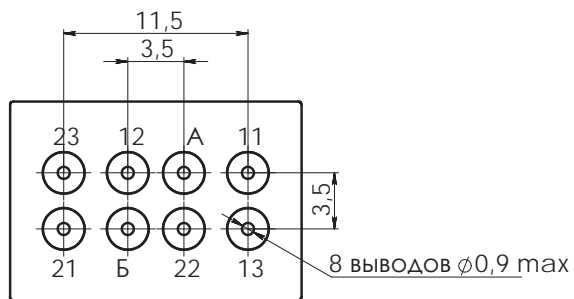
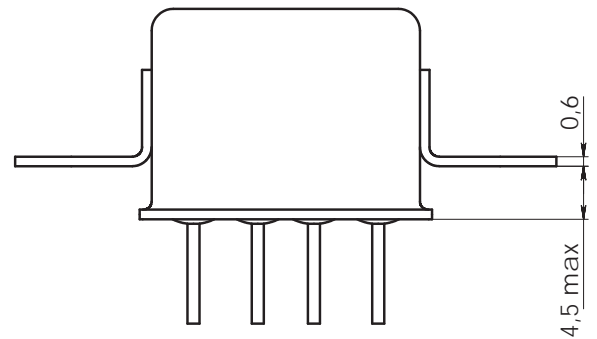
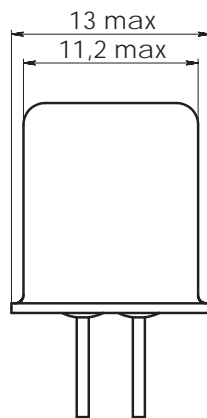
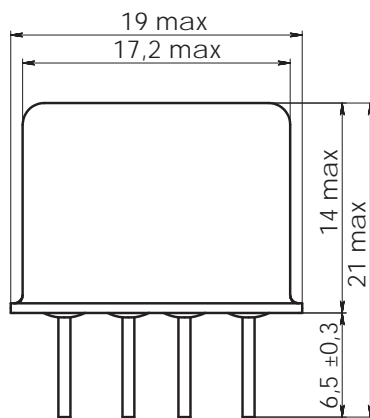
Синусоидальная вибрация:
- от 1 до 3 000 Гц

с амплитудой ускорения
до 150 м/с² (15 g)

Схема электрическая принципиальная



Габаритные размеры и варианты монтажа



Исполнение 1
для установки на печатную плату

Исполнение 2
для навесного монтажа